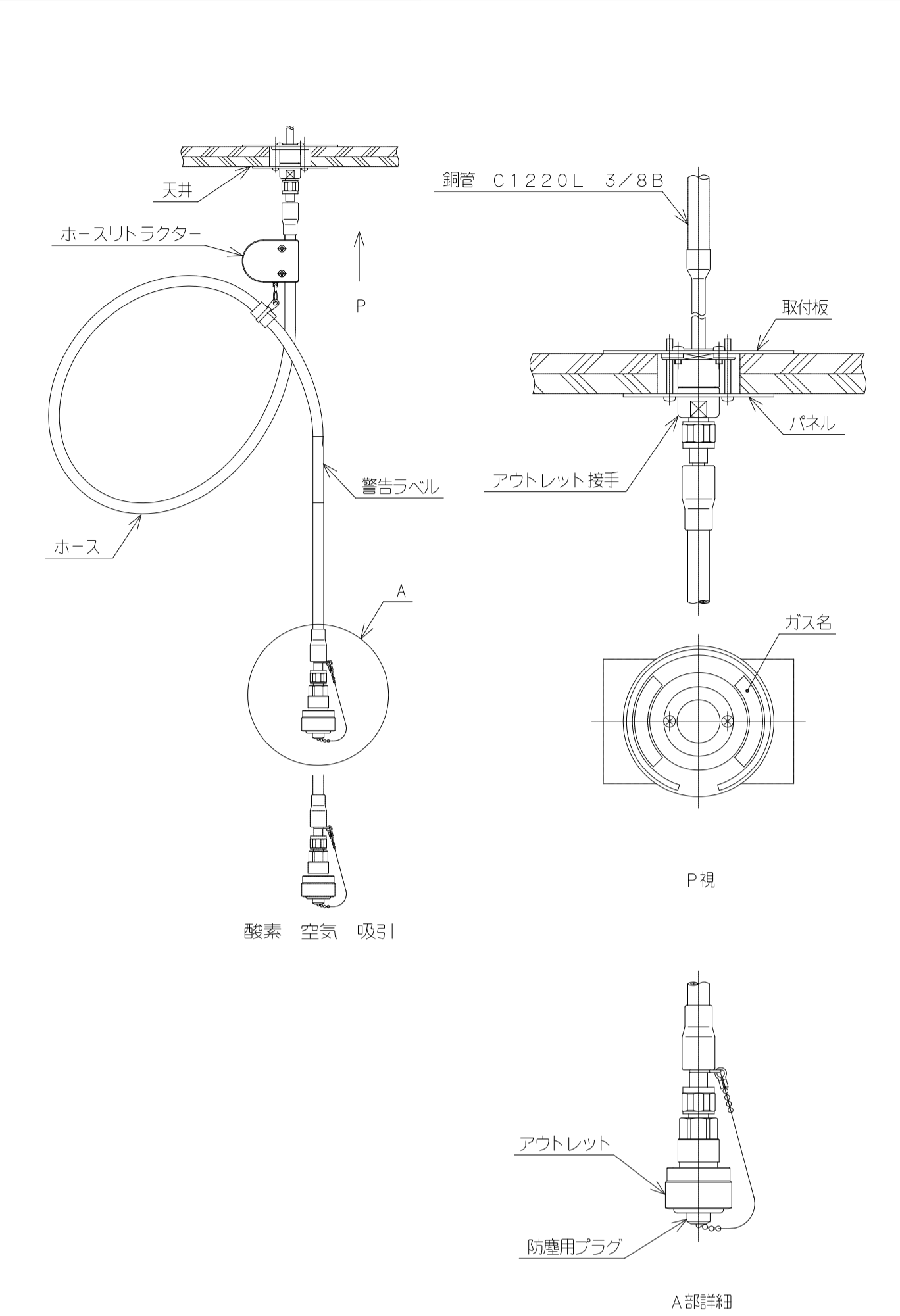
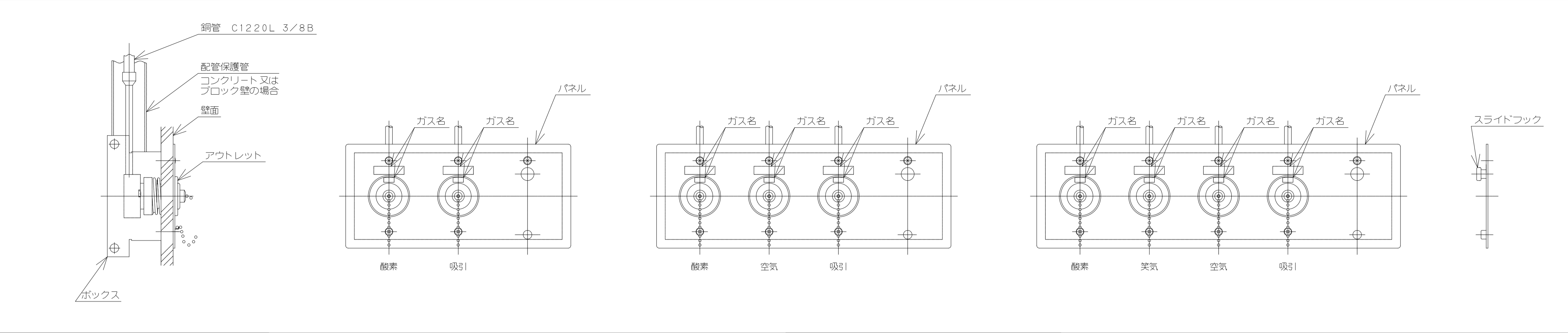


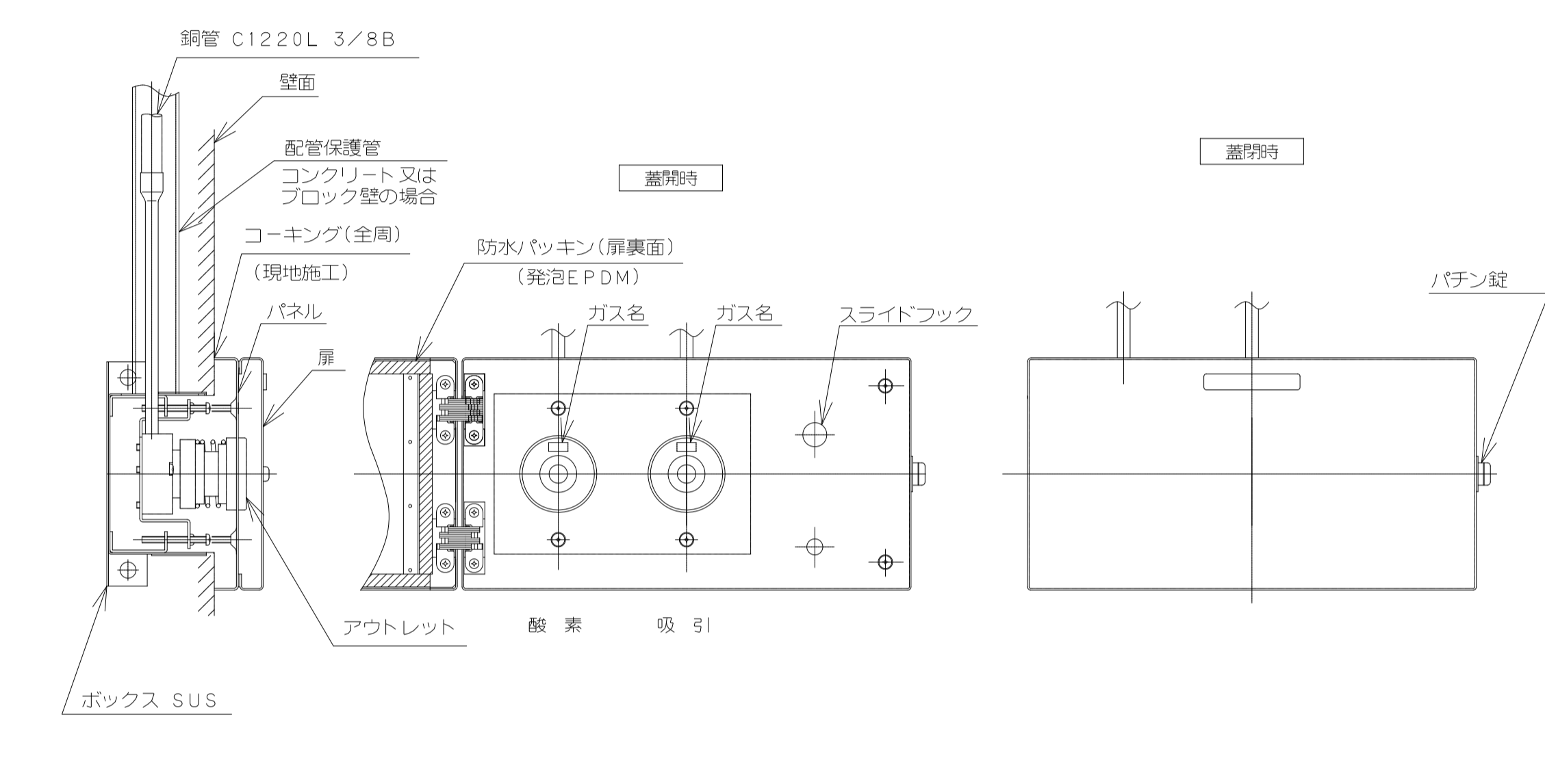
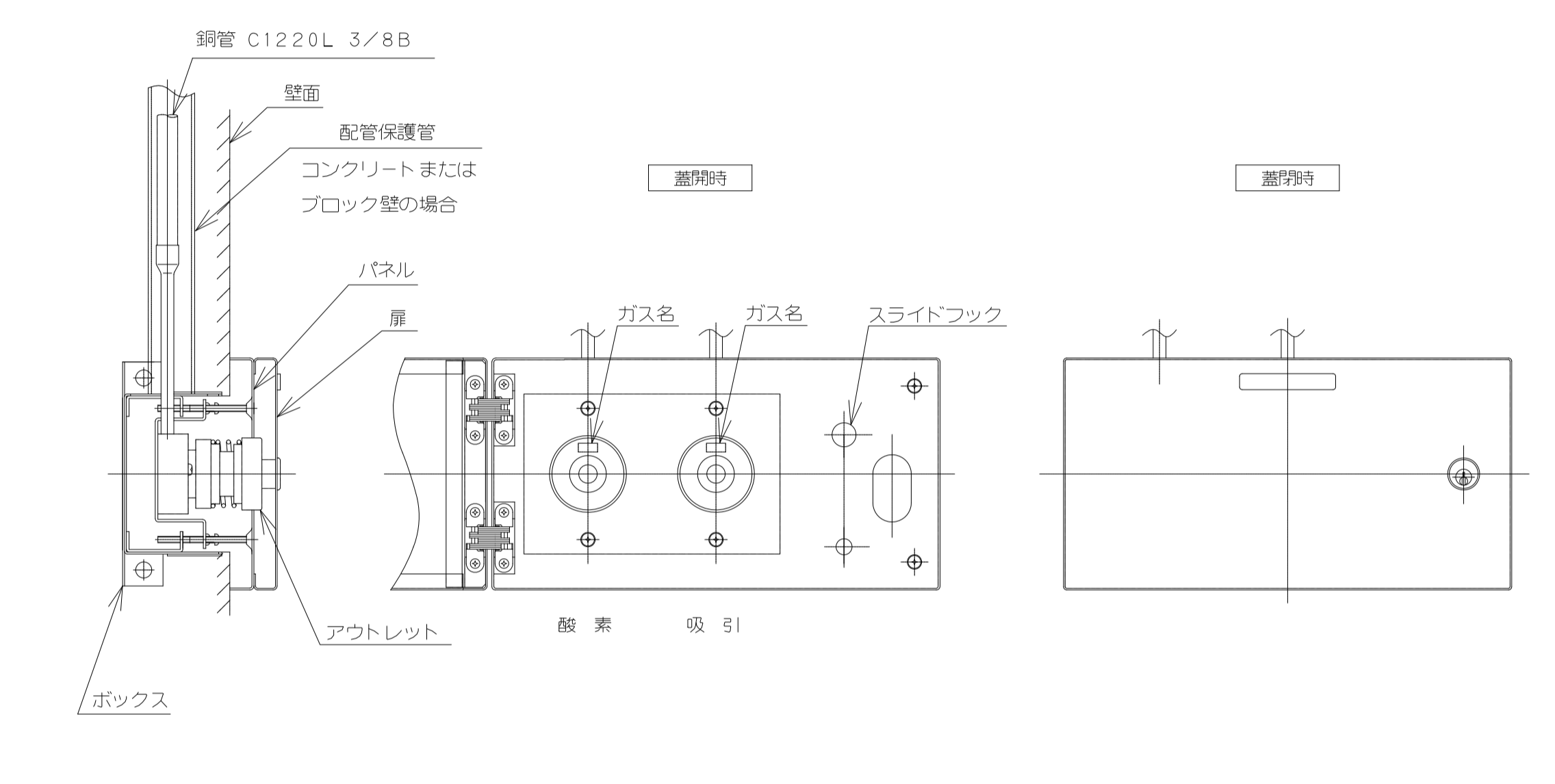
壁型アウトレット（埋込型）

天井吊下げ式アウトレット



鍵付壁型アウトレット（埋込型）

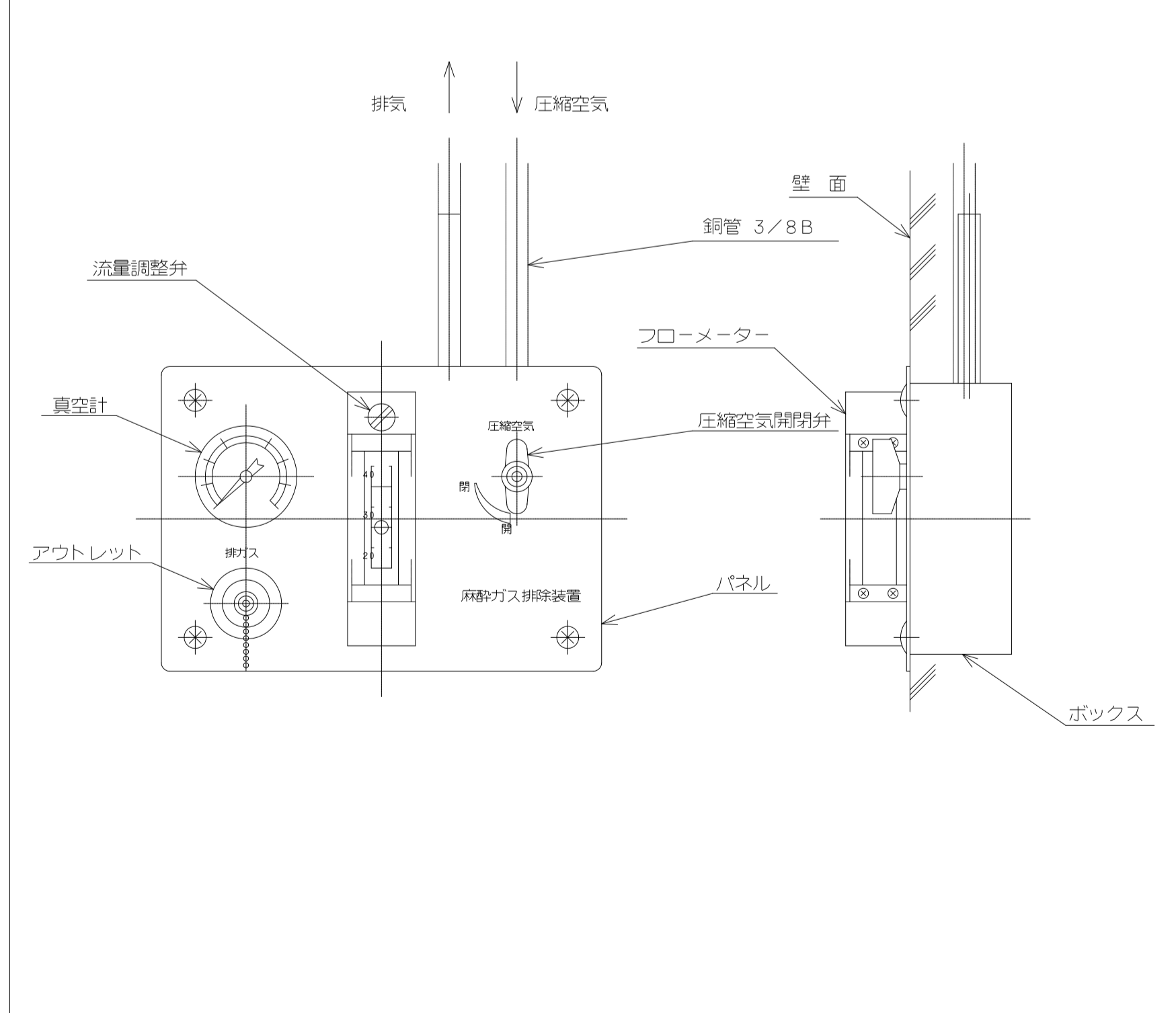
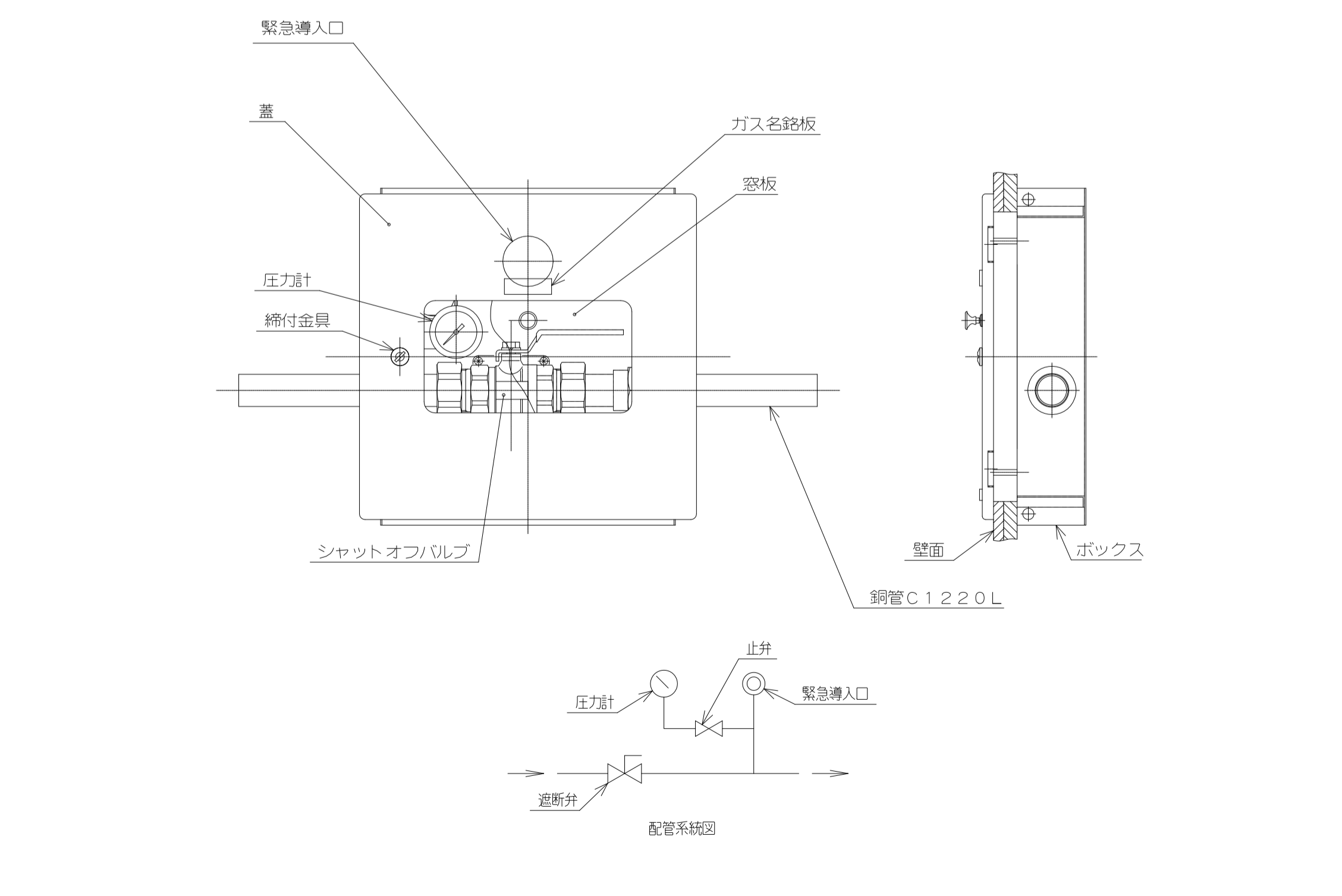
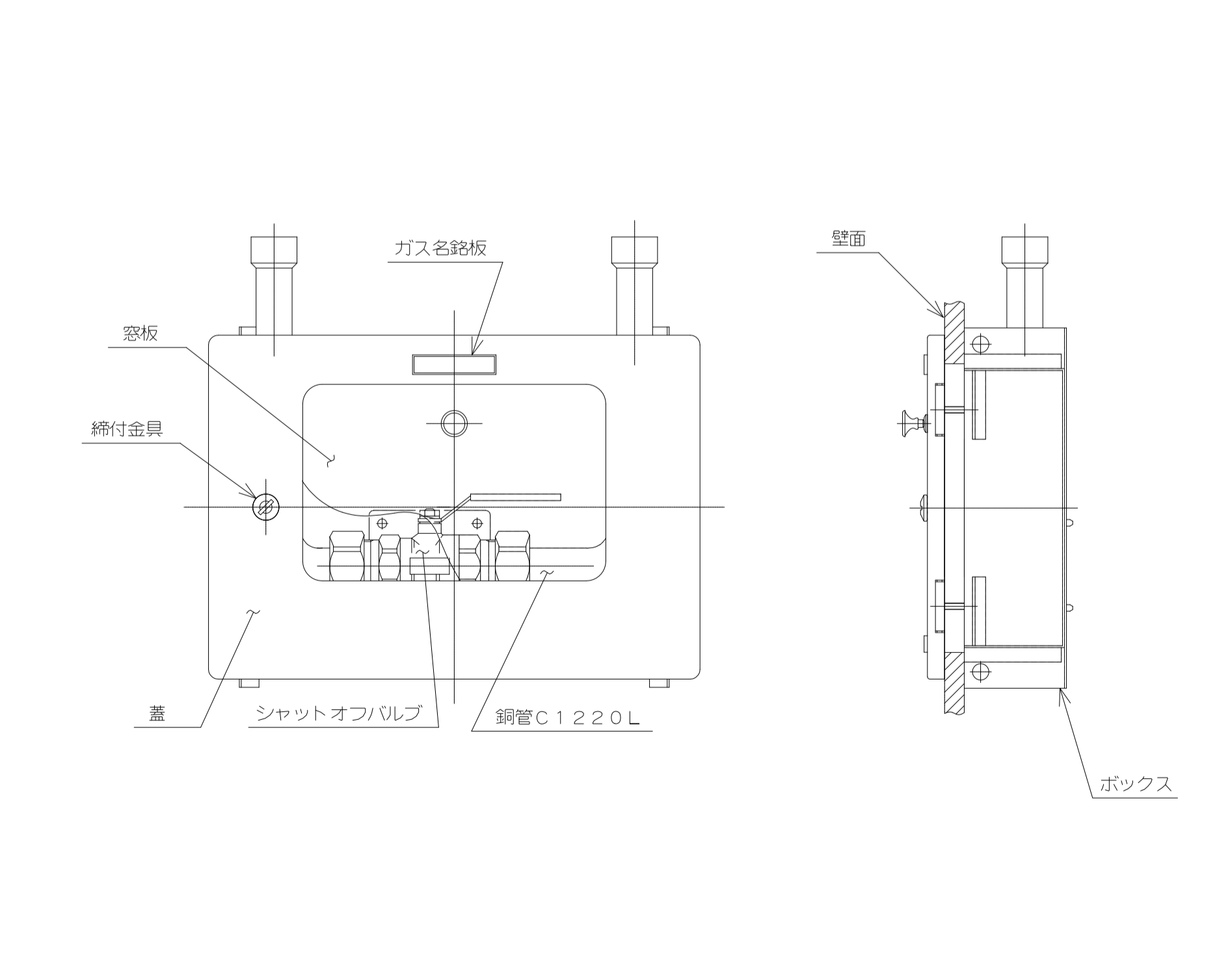
防滴壁型アウトレット（埋込型）



壁型シャットオフバルブ（埋込型）

緊急導入口付シャットオフバルブ（埋込型）

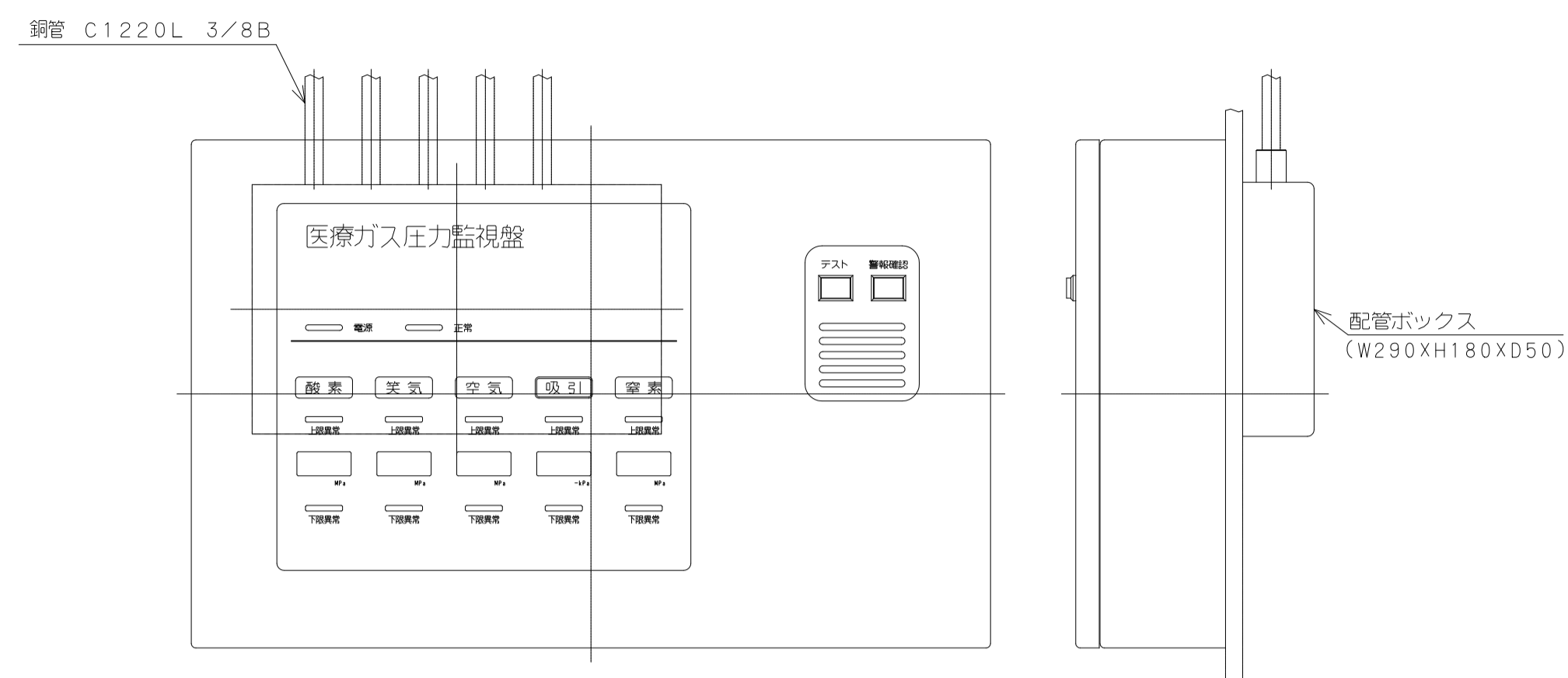
麻酔ガス排除装置



完成図

<代表設計者> 一級建築士 国土交通大臣登録 第111188号 谷 善		地方独立行政法人岐阜県立下呂温泉病院整備建設工事	
<設備設計者> 一級建築士 国土交通大臣登録 第194405号 設備設計一級建築士 建築士証交付番号 第367号 金井 誠		C 66	給排水衛生設備工事 医療ガス設備 器具図1 A1:1/200 A3:1/400
		安井・熊谷設計共同体	

圧力監視盤(O, N, A, V, N2)

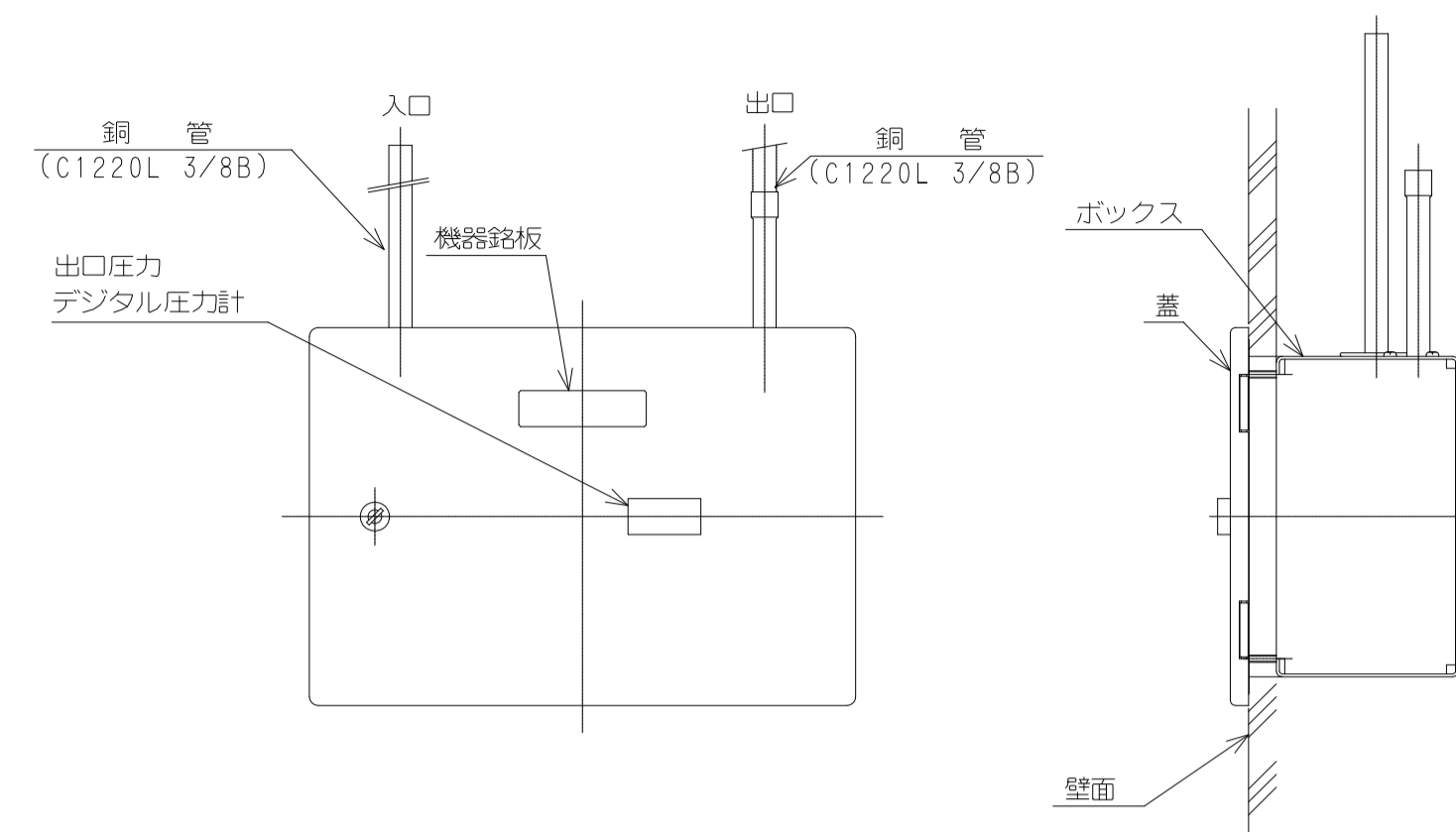


- 注1. 操作パネル内容
 テスト用押しボタンスイッチ
 プザー停止用押しボタンスイッチ
 2. ディスプレイ
 2-1. 警報表示…LED点灯又は点滅表示
 表示灯色は下表による。

名称	色調
電源	白
正常	緑
上限異常	赤
下限異常	赤

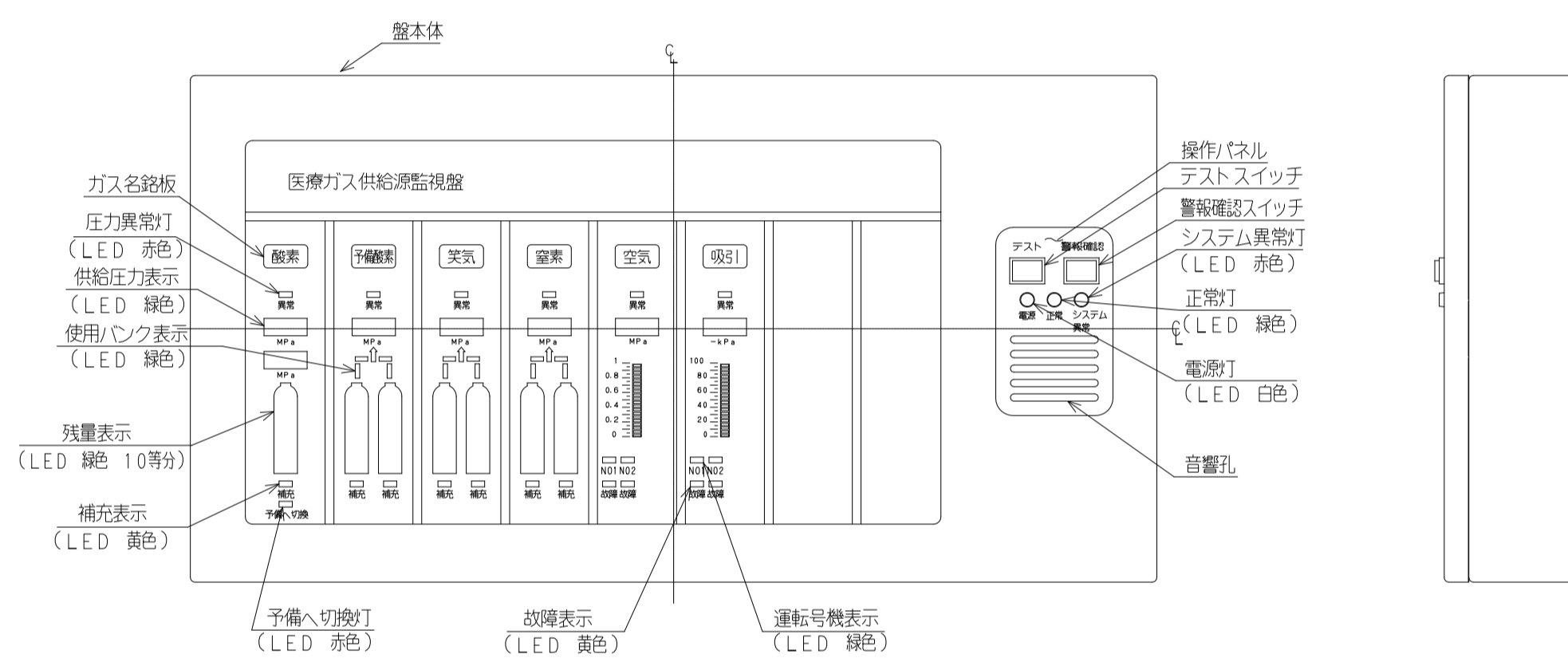
- 2-2. 圧力表示…デジタル表示(緑色)
 3. 電源(電源引込及び接続電気設備工事)
 入力電圧: GAC100V±10% 50/60Hz
 消費電力: 約10W
 非常電源で、かつ本監視盤専用の分岐回路とする。

麻酔ガス排除装置用空気減圧装置(埋込型)



- 注. 入力電源及び接続電気設備工事
 入力電圧 GAC100V単相
 消費電力 約10W

供給源監視盤

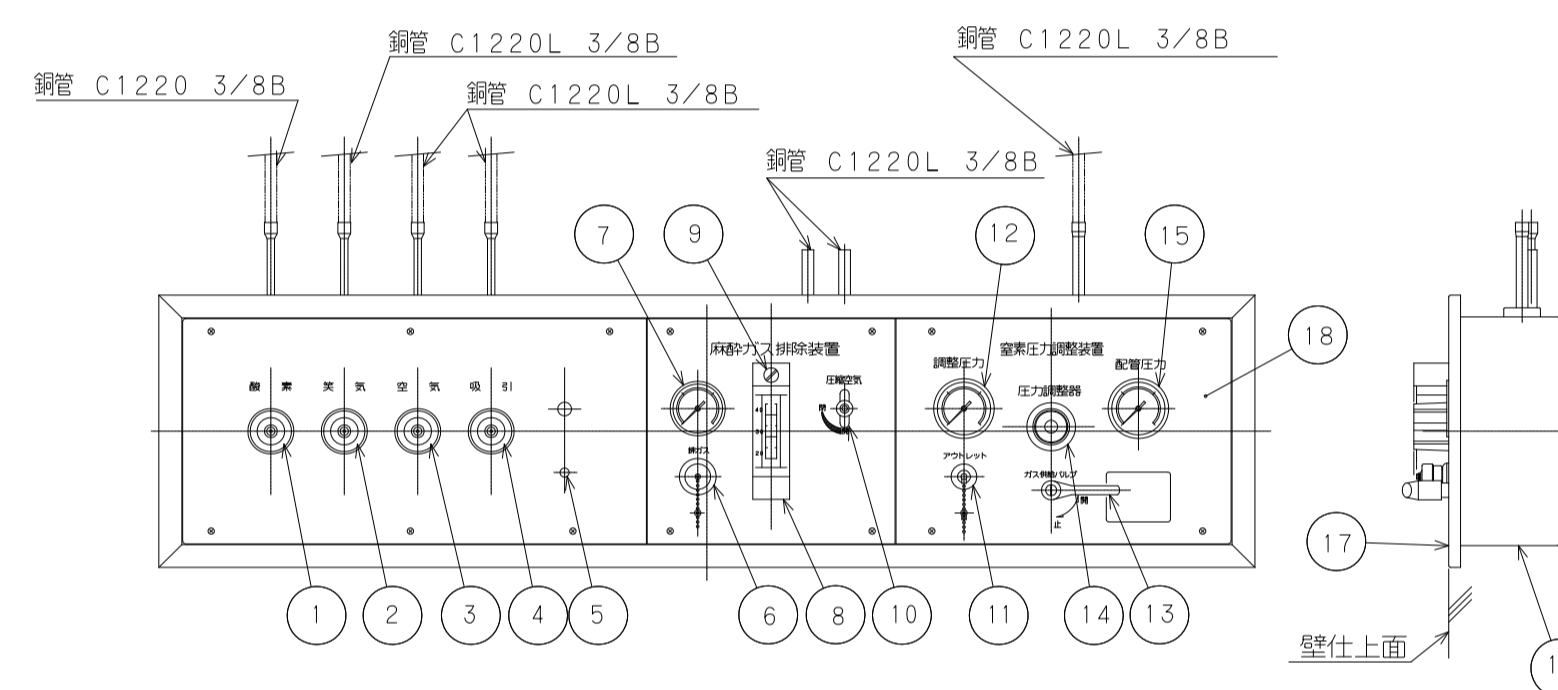


- 注記
 1. 操作パネル内容
 電源表示灯
 正常灯
 システム異常灯
 テスト用押しボタンスイッチ
 警報確認用押しボタンスイッチ
 2. 電源(電源引込及び接続電気設備工事)
 入力電圧: GAC100V±10% 50/60Hz
 消費電力: 100VA以下
 非常電源で、かつ本監視盤専用の分岐回路とする。

供給装置名	供給圧力	バンプ及び 運転号機表示	残量表示	補充表示	供給圧力 異常	故障	容器内圧力
定置式液態 タンク	◎		△	○	○		◎
予備液態 マニフォルド	◎	○	△	○	○		
気液 マニフォルド	◎	○	△	○	○		
気液 マニフォルド	◎	○	△	○	○		
空気	◎	○			○	○	△
吸引	◎	○			○	○	△

凡例
 ◎: デジタル表示 (単位はMPa, 吸引のみ-kPa)
 △: バックアップ表示

メディカルユニット(O, N, A, V, N2, Ex)



番号	構成部品	仕様
1	酸素アウトレット	
2	笑気アウトレット	ピンインデックス方式
3	空気アウトレット	ガス別特定
4	吸引アウトレット	
5	スライドフック	
6	排ガスアウトレット	排出流量 15~35L/min
7	真空計	0~0.1MPa
8	流量計	15~40L/min
9	流量調整弁	
10	圧縮空気閉閉弁	
11	窒素アウトレット	DISGガス別特定
12	調整圧力圧力計	0~1.5MPa
13	供給/バンプハンドル	
14	圧力調整器	調整圧力 50~88kPa
15	調整圧力圧力計	0~1.5MPa
16	ボックス	t1.SUS304
17	フレーム	t1.SUS304.ヘアライン仕上
18	パネル	t2.SUS304.ヘアライン仕上

完成図

<代表設計者> 一級建築士 国土交通大臣登録 第111188号 谷 誉 <設備設計者> 一級建築士 国土交通大臣登録 第194405号 設備設計一級建築士 建築士証交付番号 第367号 金 井 誠	地方独立行政法人岐阜県立下呂温泉病院整備建設工事 給排水衛生設備工事 医療ガス設備 器具図2 安井・熊谷設計共同体
--	---