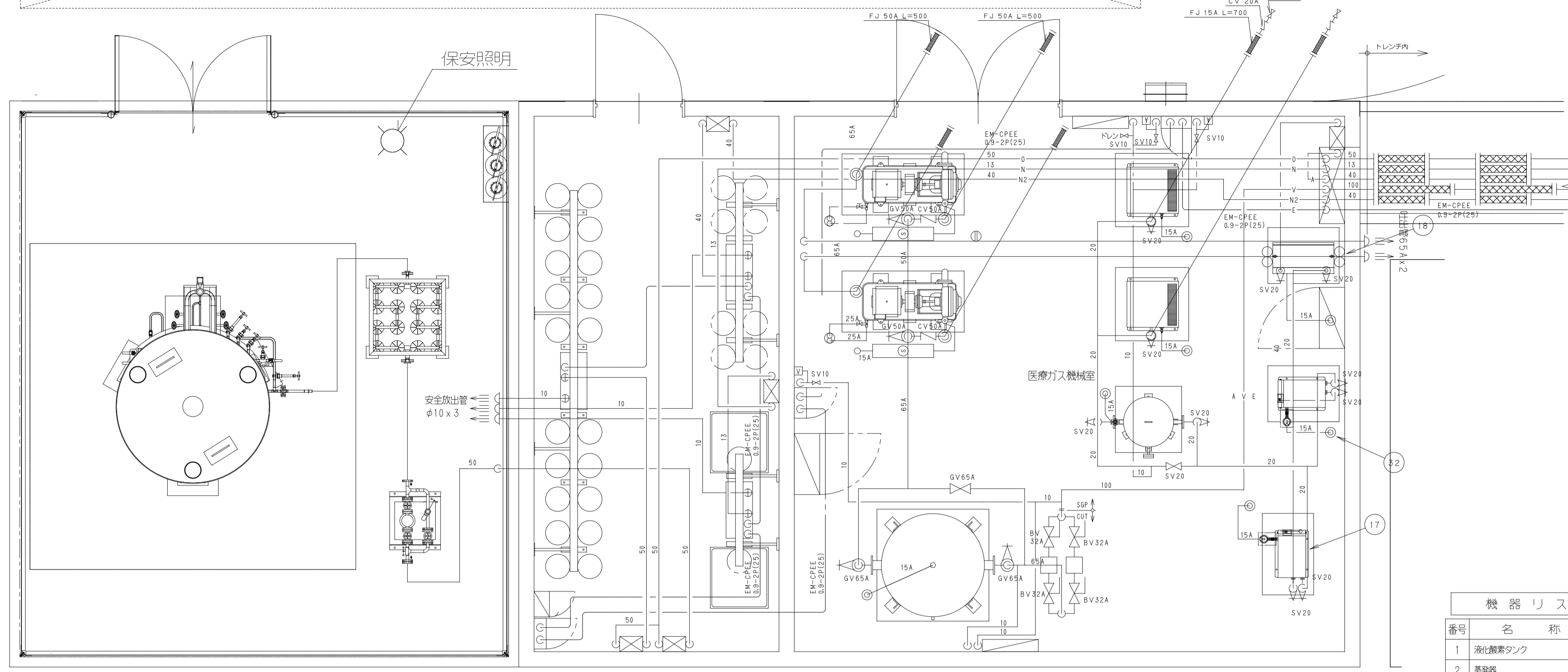
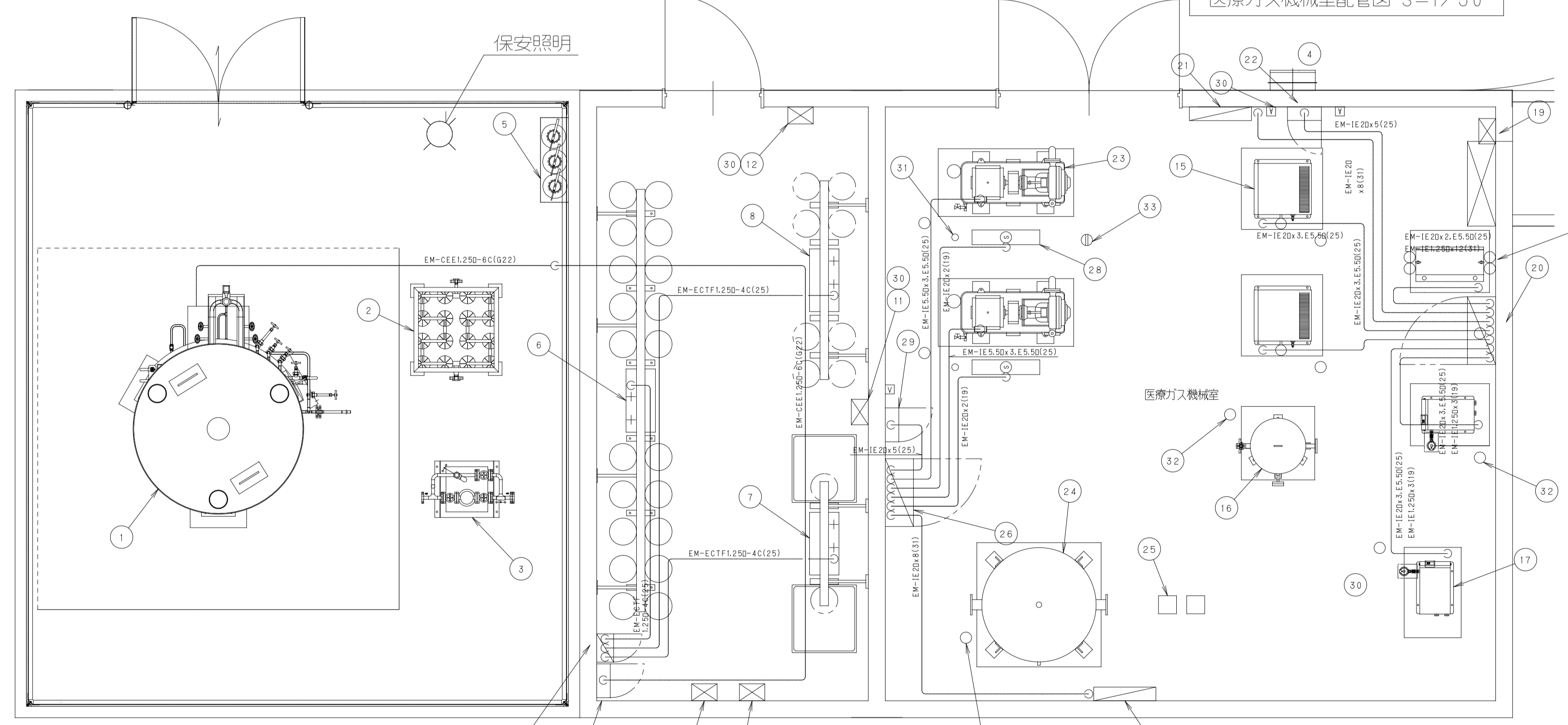


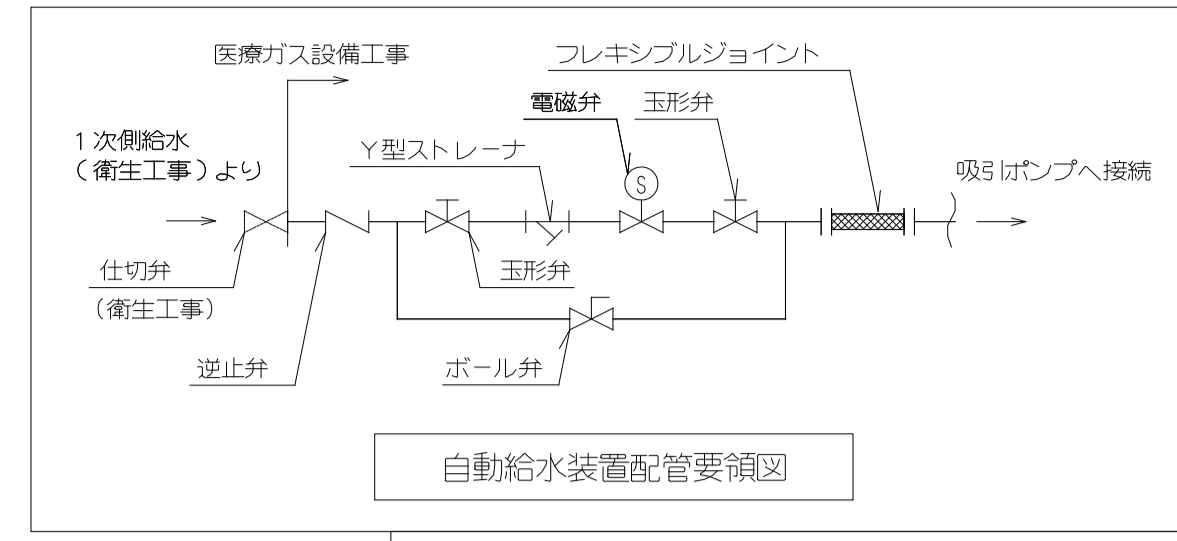
□-ローリ-停止位置  
耐荷重 20t (11,000×3,000) コンクリート舗装 建築工事



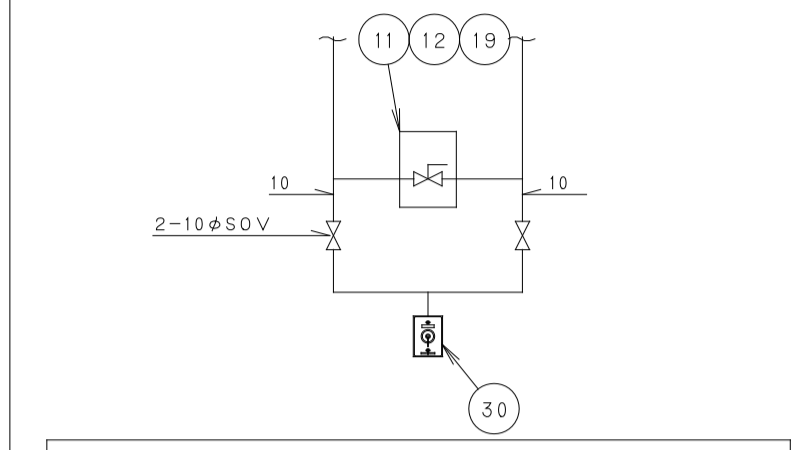
医療ガス機械室配管図 S=1/30



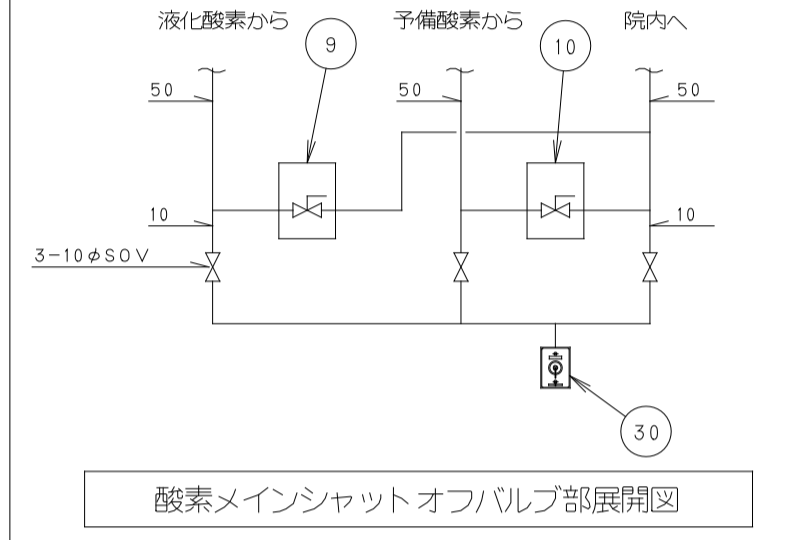
医療ガス機械室配線図 S=1/30



自動給水装置配管要領図



笑気・空気・酸素メインシャットオフバルブ部展開図



酸素メインシャットオフバルブ部展開図

機器リスト

番号	名称	数量	仕様	備考
1	液化酸素タンク	1	3,000Lタイプ	基礎建築工事
2	蒸発器	1	供給容量: 40Nm <sup>3</sup> /h	基礎建築工事
3	減圧ユニット	1		基礎建築工事
4	ローリ-電源盤	1	液化酸素充満用	GAC200V 3相 15kW 引込及び接続は電気設備工事
5	消火器ボックス	1	粉末消火器×3本	
6	予備酸素マニフォールド	1	供給圧力: 0.40~0.44MPa 全自動切替式 2列20本立	ボンベ別途
7	笑気マニフォールド	1	供給圧力: 0.40~0.44MPa 全自動切替式 1列2本立 荷重変換器共	ボンベ別途
8	酸素マニフォールド	1	供給圧力: 0.88~0.93MPa 全自動切替式 2列8本立	ボンベ別途
9	メインシャットオフバルブ	1	酸素用: φ50	
10	メインシャットオフバルブ	1	予備酸素用: φ50	
11	メインシャットオフバルブ	1	笑気用: φ13	
12	メインシャットオフバルブ	1	酸素用: φ40	
13	マニフォールド用電源盤	1	液化酸素・予備酸素・笑気・酸素用 無電圧a接点付き	GAC100V 単相 5A 引込及び接続は電気設備工事
14	トランスデューサ	1	液化酸素用	GAC100V 単相 5A 引込及び接続は電気設備工事
15	コンプレッサ	2	最高圧力: 0.8MPa 常用圧力: 0.55~0.79MPa 吐出空気量: 389NL/min (at 0.6MPa) AC200V 3相 3.7kW	基礎: W800xD800xH200 建築工事
16	空気槽	1	内容積: 600L	基礎: W750xD750xH200 建築工事
17	アフターラ付エアドライヤ	2	最高使用圧力: 1MPa 処理空気量: 1200NL/min AC200V 単相 0.405kW	基礎: W550xD700xH200 建築工事
18	メディカルフィルターユニット	1	吸着式ドライヤ-2系統内蔵 フィルター圧力調整器内蔵 最高使用圧力: 1MPa 処理流量: 745NL/min AC100V 単相 50VA	基礎: W800xD500xH200 建築工事
19	メインシャットオフバルブ	1	空気用: φ40	
20	コンプレッサ用操作盤	1	自動交互送還運転	GAC200V 3相 9.5kW 引込及び接続は電気設備工事
21	圧力スイッチユニット	1	圧力スイッチ×3, 保守点検用アクトレット×1	
22	トランスデューサ	1	コンプレッサ用	GAC100V 単相 5A 引込及び接続は電気設備工事
23	吸引ポンプ	2	最高到達真空度: -0.080MPa 常用真空度: -0.047~-0.067MPa 吸引流量: 990NL/min (at -0.047MPa) AC200V 3相 5.5kW 防振架付	基礎: W1200xD600xH200 建築工事
24	リザーバタンク	1	内容積: 1500L	基礎: W1100xD1100xH100 建築工事
25	吸引フィルタ	2	処理空気量: 1200NL/min	
26	吸引ポンプ用操作盤	1	自動交互送還運転	GAC200V 3相 11.3kW 引込及び接続は電気設備工事
27	真空スイッチユニット	1	真空スイッチ×3, 保守点検用アクトレット×2	
28	自動給水装置	2	15A 電磁弁×1, 逆止弁×1, 玉形弁×2, ボール弁×1, Y形継手×1 フレキシブル継手(L=300)×1	
29	トランスデューサ	1	吸引ポンプ用	GAC100V 単相 5A 引込及び接続は電気設備工事
30	保守点検用アクトレット	7	露出型 酸素用, 笑気用, 吸引用, 酸素用×3, 空気用×3	
31	給水	(2)	20A F/L=200 J/V止め	衛生設備工事
32	排水	(9)	50A×100A 簡排水口	衛生設備工事
33	床排水金物	(1)	50A以上	衛生設備工事

完成図

<代表設計者> 一級建築士 国土交通大臣登録 第111188号 谷 蒼 <設備設計者> 一級建築士 国土交通大臣登録 第194405号 設備設計一級建築士 建築士証交付番号 第367号 金 井 誠	地方独立行政法人岐阜県立下呂温泉病院整備建設工事 C 6.5 給排水衛生設備工事 医療ガス設備 機械室詳細図 A1: 1/30 A3: 1/60 安井・熊谷設計共同体
--	---

